

**Погружной насос с гибким валом**

**ИРТЫШ ПГВМ**

	Страница
1. Предисловие	3
2. Символы	3
3. Нормы безопасного использования	4
3.1 Принцип пользования	4
3.2 Руководство для оператора	4
3.3 Квалификация оператора	4
3.4 Форма одежды	5
3.5 Транспортировка насосного агрегата	5
3.6 Безопасность при эксплуатации	6
4. Описание насоса	7
4.1 Части управления и основные части двигателя.	7
4.2 Главные компоненты насоса	8
4.3 Основные компоненты гибкого вала	9
4.4 Схема работы	10
5. Транспортировка	10
6. Последовательность работы	12
6.1 Подготовка к работе	12
6.2 Пуск	13
6.3 Отключение насоса	13
6.4 Чистка после работы	13
7. Технические характеристики насоса	14
8. Свидетельство о приемке	14
9. Сведения об эксплуатации	15
10. Сведения о хранении	16

## ***1. Предисловие***

Это руководство оператору для безопасной эксплуатации данного насоса и безаварийной работы с ним. Вы должны тщательно изучить данную инструкцию и постоянно соблюдать ее требования при работе с насосами.

Безопасность оператора является одним из основных направлений при разработке данного насоса, однако неправильная эксплуатация и обслуживание может привести к травмам. Поэтому обслуживайте и работайте с данным аппаратом в соответствии с данной инструкцией.

Запасные части вышедшие из строя должны заменяться немедленно. Если у Вас есть вопросы относительно эксплуатации или конструкции, то просьба обращаться на завод-изготовитель данного агрегата.

## ***2. Символы предупреждения***



### **Опасность**

Указывает на риск здоровью или жизни



### **Внимание**

Указывает на риск, который может привести к материальному ущербу или серьезным повреждениям



### **Предупреждение**

Указывает на риск материального ущерба

### ***3. Нормы безопасного использования***

#### **3.1. Принцип пользования**

Устройство создано по всем принципам безопасности, но при неправильном использовании опасность для оператора и третьих лиц или ущерб устройству не может быть исключен.

Устройство может быть использовано для перекачки грязной воды (твердые частицы до 13 мм), согласно технических требований паспорта. Правильное использование включает в себя соблюдение всех требований по технической безопасности и правилам технической эксплуатации. Любое нарушение правил является нарушением правил эксплуатации, что ведет к снятию гарантии и ответственности изготовителя.

Оператор несет полную ответственность за использование агрегата. Любая модификация агрегата может привести к угрозе Вашей безопасности и снимает гарантию изготовителя.

При обнаружении неисправностей и сбоев в работе ведущих к нарушению безопасности, исключайте их немедленно.

Используйте для ремонта только оригинальные запчасти и приспособления.

Несоблюдения этих требований ведет к снятию с гарантии.

#### **3.2. Руководство для оператора**

Руководство должно быть всегда под рукой у оператора.

Всегда передавайте руководство вместе с насосным агрегатом пользователю.

Всегда содержите рабочие элементы в чистоте, сухими от нефтепродуктов.

Элементы управления и рычаги переключения при неработающем двигателе должен быть в нейтральном положении. Агрегат проверяйте на наличие неисправностей хотя бы один раз в смену. При их обнаружении они должны быть немедленно устранены.

#### **3.3. Квалификация оператора**

К работе допускается только обученный и проинструктированный персонал:

- не младше 18 лет;

- физически и умственно здоров;
- получивший инструктаж;
- знакомый с техникой безопасности и проинструктированный;
- получивший задание работать с данным агрегатом.

Работа неподготовленного и непроинструктированного персонала может привести к материальному ущербу и угрозе здоровья работников.

### **3.4. Форма одежды**

Одежда должна соответствовать и не стеснять работу оператора.

Длинные волосы должны быть подобраны. Необходимо снять украшения и кольца, чтобы исключить попадание в движущиеся и вращающиеся части устройства.

Одевайте персональные защитные устройства. Прочный комбинезон и перчатки, защитный головной убор, удобную обувь. Для защиты от шума используйте беруши.

### **3.5. Транспортировка насосного агрегата**

Перед перемещением двигатель должен быть выключен, и остыть.

*Поднятие:*

- при поднятии устройства убедитесь, что оператор имеет достаточную квалификацию;
- обладает физическими возможностями для поднятия агрегата;
- находится в поле Вашего зрения;
- подъем происходит только за места указанные в инструкции;
- устройство не имеет помех для подъема;
- нет никаких препятствий для подъема;
- устройство никого и ничто не может повредить при падении.

*Загрузка:*

Загрузка устройства происходит в условиях исключаящих угрозу здоровью и жизни обслуживающего персонала. Убедитесь, что не может опрокидываться и выскользнуть при загрузке.

Используйте только исправный транспорт с достаточными погрузочно-разгрузочными возможностями.

Части насосного агрегата, которые были разъединены перед транспортировкой, после снятия с транспортного средства должны быть тщательно соединены и проверены перед запуском агрегата.

### **3.6.Безопасность при эксплуатации**

Двигатель и накопительные устройства должны быть на расстоянии не менее 1 метра от строений и других устройств. Гибкий вал и напорный рукав должны быть жестко закреплены. Гибкий вал не должен быть сильно перегнут. Никакие помехи не должны попадать в гибкий вал и мешать его работе.

*Защита устройства от атмосферных осадков*

- не используйте в ливень;
- двигатель насосного агрегата должен быть установлен только на сухой поверхности;
- нельзя оставлять двигатель рядом с топливом или заправленной емкостью, это опасно взрывом.

Удалите насосный агрегат из таких областей. Пролитое топливо немедленно удалите.

Открытое пламя и курение строго запрещается рядом с бензином двигателя.

Мусор и сухие листья не допустимы у выпускного коллектора, это может привести к пожару.

*При дозаправке* соблюдайте следующие условия: выключить двигатель и дать ему остыть.

- Проводите дозаправку в проветриваемом помещении.
- Не делайте дозаправку у открытого пламени.
- Используйте нужный сорт топлива.
- Заполните бак до максимальной отметки.
- Пролитое топливо удалите и насухо вытрите.
- Проверьте колпак бака после дозаправки (надежно закройте).

- Не курить.

*Внешний осмотр на наличие повреждений.*

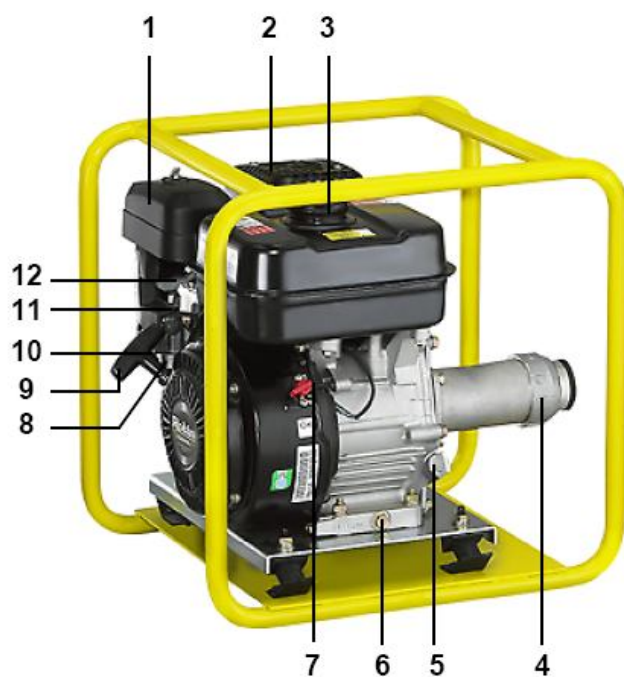
- Проверьте двигатель на отсутствие течей и трещин в системе питания топливом ежемесячно.
- Не запускайте двигатель, если заметите какие-либо повреждения. Любые дефекты и повреждения должны устраняться немедленно.
- Не работайте в закрытых помещениях и глубоких рвах, где нет вентиляции.
- Не вдыхайте выхлопные газы, что может привести к отравлению.
- Не касайтесь горячих частей в процессе работы и непосредственно после ее окончания, это может привести к серьезным ожогам.
- После прекращения работы закрывайте кран подачи топлива.
- Чистите двигатель, когда он остынет.
- Не используйте горючие материалы для промывки двигателя.

#### **4. Описание насоса**

Насос состоит из следующих компонентов:

- двигатель
- головка насоса;
- гибкий вал.

##### **4.1. Части управления и основные части двигателя.**



1	Фильтр воздушный
2	Топливный фильтр
3	Топливный бак
4	Переходник
5	Щуп уровня масла
6	Винт заземления
7	Пусковой переключатель
8	Пусковой шнур
9	Рукоятка стартера
10	Топливный клапан
11	Рычаг дроссельной заслонки
12	Ручка газа

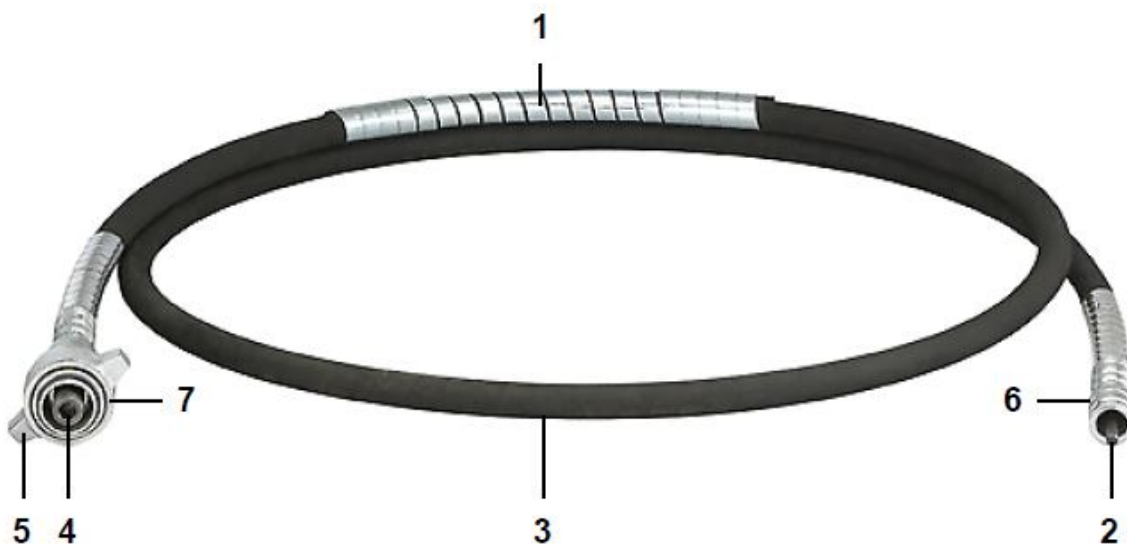
#### 4.2. Главные компоненты насосной головки





Номер	Название
1.	Выходной патрубок
2.	Корпус насоса с резьбой для подсоединения гибкого вала
3.	Сетка со стороны всасывания

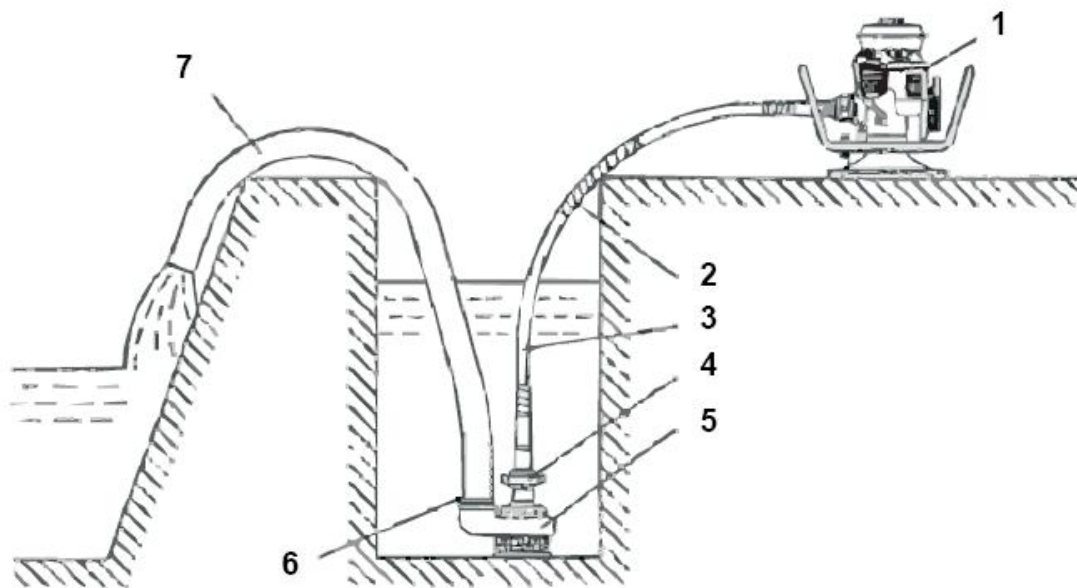
#### 4.3. Главные компоненты гибкого вала



Номер	Наименование
1.	Усиление на кожухе гибкого вала
2.	Присоединительный конец гибкого вала к двигателю
3.	Защитный кожух гибкого вала

4.	Присоединительный конец гибкого вала к насосной головке
5.	Присоединительная гайка кожуха гибкого вала к корпусу насоса
6.	Быстросъемный конец кожуха гибкого вала со стороны двигателя
7.	Прокладка

#### 4.4. Схема работы



1	Двигатель
2	Гибкий вал
3	Оболочка гибкого вала
4	Гайка
5	Насос
6	Хомут
7	Напорный шланг

### 5. Транспортировка

При перемещении выключите двигатель и дайте ему остыть. Желательно чтобы бак был пуст, исключив разлив топлива при наклоне. Карбюратор должен быть чистым и сухим.



1	Усилители рамы
2	Рама двигателя



При перемещении выключите двигатель и дайте остыть.  
Закройте подвод топлива.

Примечание:

Рекомендуем, чтобы бак был заполнен, а карбюратор был сухой перед запуском.



Опасность загорания и взрыва топлива.  
Перемещайте двигатель параллельно поверхности  
не наклоняя.

Исключайте опасность падения двигателя.

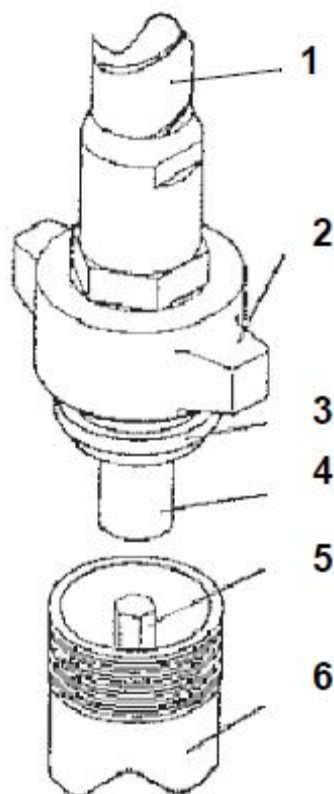
Не наклоняйте двигатель во время транспортировки.

Используйте раму для перемещения двигателя.

## 6. Последовательность работы

### 6.1. Подготовка насоса

Насос не требует специальной подготовке к работе, однако персонал, который будет работать с насосом должен быть ознакомлен с настоящей инструкцией и инструкцией по эксплуатации на двигатель. Двигатель насоса должен быть расположен на ровной площадке. Подсоединить гибкий вал к насосной головке как показано на рисунке.



Номер позиции	Наименование
1.	Гибкий вал
2.	Гайка крепления гибкого вала
3.	Прокладка
4.	Выходной конец гибкого вала

5.	Вал насоса
6.	Корпус насоса

Подсоедините гибкий вал к двигателю, вставив конец вала в переходник на двигателе и зафиксировав защелку на переходнике. Подсоединить напорный рукав к насосной головке.

#### 6.2. Пуск.

Запуск двигателя проводить согласно инструкции по эксплуатации на двигатель. Убедитесь, что у гибкого вала с броней отсутствуют крутые изгибы (радиус изгиба не должен быть менее 300мм). После запуска двигателя на малых оборотах прогреть двигатель. По мере прогрева двигателя можно добавлять обороты. Увеличивая обороты двигателя, тем самым увеличиваем производительность насоса.



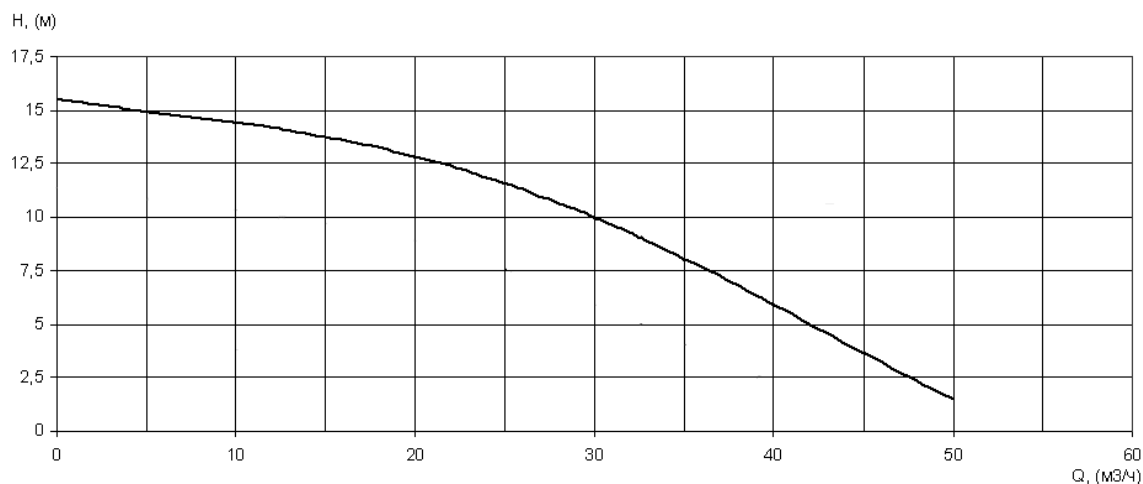
Внимание: перед запуском убедитесь, что в картере двигателя залито масло.

Убедитесь, что у гибкого вала с броней отсутствуют крутые изгибы (радиус изгиба не должен быть менее 300мм).

6.3. Отключение насоса проводить согласно инструкции по эксплуатации на двигатель.

6.4. После работы насос нужно промыть. Гибкий вал протереть, удалив с него грязь.

## 7. Технические характеристики насоса



Иртыш ПГВМ-50 (3000 об/мин)

Модель	Иртыш ПГВМ 50/105-6.5
Производительность, м <sup>3</sup> /ч	30
Напор, м	10
Диаметр выходного патрубка, мм	50
Длина гибкого шланга, м	6
Размер частиц, мм	28
Тип привода	Бензиновый
Мощность, кВт	6,5
Габариты в упаковке, мм	950 x 900 x 650
Вес агрегата, кг	60

## 8. Свидетельство о приемке

Насосный агрегат ПГВМ 50/105-6,5 заводской номер \_\_\_\_\_

двигатель марки \_\_\_\_\_ заводской номер \_\_\_\_\_

соответствует ТУ 3631-003-11903018-2010 и признан годным к эксплуатации.

Дата выпуска и консервации \_\_\_\_\_

Дата реализации \_\_\_\_\_

## 9. Сведения об эксплуатации

Дата	Перекачиваемая жидкость	Общее время работы, ч	Замечания о работе	Подпись

## 10. Сведения о хранении

Дата		Условия хранения	Должность, фамилия и подпись ответственного за хранение
сдачи на хранение	снятия с хранения		